

# KÄYTTÖOHJE

## *ELTRIP-R10*

Valmistaja:

**TRIPPI KY**

PL 163  
87101 Kajaani

Puh. 08-6121 651  
Fax 08-6130 874  
[www.trippi.fi](http://www.trippi.fi)

2/2001

# SISÄLLYSLUETTELO

<b>1. TEKNISIÄ TIETOJA.....</b>	<b>3</b>
<b>2. ELTRIP-R10:N ASENNUS .....</b>	<b>4</b>
2.1. MITTARIN ASENNUS.....	4
2.2. ANTURI- JA VIRTAKAAPELEIDEN KYTKENTÄ.....	4
2.3. VAROTOIMENPITEET !!.....	6
<b>3. ELTRIP-R10 NÄPPÄIMET .....</b>	<b>7</b>
<b>4. ELTRIP-R10:N VIRITYS KÄYTTÖKUNTOON.....</b>	<b>8</b>
4.1. ELTRIP-R10:N KALIBROINTI.....	8
<u>4.1.1. Tiekiirrosluvun asetus ja kellon viritys.....</u>	<u>8</u>
<u>4.1.2. ELTRIP-R10exd:n kalibrointi.....</u>	<u>10</u>
4.2. KELLON ASETUS.....	12
<b>5. ELTRIP-R10:N KÄYTTÖ.....</b>	<b>13</b>
5.1. TRIPIT 1, 2 JA 3 .....	13
5.2. KELLO .....	13
5.3. SEKUNDAATTORIN KÄYNNISTYS.....	13
<u>5.3.1 Sekundaattorin automaattinen käynnistys.....</u>	<u>13</u>
5.4. SEKUNDAATTORIN PYSÄYTYS.....	14
5.5. NOPEUS/KESKINOPEUS/TULOAIKA.....	14
5.6. AIKA SEURAAVAAN AT- PISTEESEEN .....	14
5.7. NOLLAUS.....	15
5.8. NÄYTÖN PIMENNYS.....	16
<b>6. ELTRIP-R10:N KÄYTTÖ KISASSA.....</b>	<b>16</b>
6.1. LÄHTÖTOIMET TAIPALEEN ALUSSA .....	17
6.2. TOIMINNOT MAALISSA.....	17
<b>7. ELTRIP-R10EXD LISÄNÄYTÖN TOIMINTA.....</b>	<b>18</b>
<b>8. ONGELMIA? .....</b>	<b>19</b>
8.1. NÄYTTÖ PIMEÄNÄ .....	19
8.2. MITTARI EI MITTAA MATKAA .....	19
8.3. MITTARI MITTAA MATKAA TAAKSEPÄIN .....	19
8.4. MITTARI MITTAA MATKAA, MUTTA EI AIKAA .....	19
8.5. MITTARI EI MITTAA MATKAA, NOPEUTTA EIKÄ KESKINOPEUTTA OIKEIN .....	19
8.6. MUTTA ONGELMIA.....	19

# 1. TEKNISIÄ TIETOJA

NÄPPÄIMET: 8 naksutyypistä kalvonäppäintä

LASKIMET:

3 trippiä; yksi 1 m:n ja kaksi 10 m:n näyttötarkkuudella  
kello; tunnit, minuutit ja sekunnit  
nopeus; 0,1 km/h näyttötarkkuus/  
keskinopeus; 0.1 km/h näyttötarkkuus, matkan rajoitus  
sekundaattori; sekunnin tarkkuus/  
sekundaattorin pysäytys/  
sekundaattorin automaattinen käynnistys  
aika AT tarkistuspisteeseen  
nollaus

REKISTERIT:

- tiekierrosluvun asetus
- kellon tarkennus
- kellon asetus

NÄYTTÖ: 6-numeroinen, punainen led-näyttö, numerokorkeus n. 10 mm, pimennettävissä

MERKKIVALOT: 7 kpl, näppäinvalaistus

MITAT: 120 x 46 x 30 mm

PAINO: n. 160 g

KÄYTTÖJÄNNITE: 12-20V

VIRRRAN JA TEHON KULUTUS:

näyttö päällä 120 mA, 1,4W  
pois päältä 50 mA, 0,6W

KÄYTTÖLÄMPÖTILA: - 30 - + 60 C

SULAKE: max 400 mA

ANTURI: useita vaihtoehtoja

LISÄLAITTEET: liitäntä kierroslukumittarille  
lisänäyttö

Onnittelemme Sinua valitessasi työkalukseksi luotettavan ja kestävän ELTRIP-mittarin.

Tämän käyttöohjeen tarkoituksena on opastaa Sinua käyttämään ELTRIP-mittariasi. Pehdy siis tarkoin jo heti alussa asennukseen, mittarin kalibrointiin ja käyttöön. Näin saat jatkossa enemmän hyötyä mittaristasi.

Jos sinulle tulee ongelmatilanteita mittarisi kanssa, katso käyttöohjeen kohta 8. Jos niiden avulla ongelma ei selviä, ota rohkeasti yhteyttä valmistajaan lisäohjeiden saamiseksi. Vaikka oletammekin, että olet pätevä asiantuntija monissa asioissa, älä kuitenkaan mittarin korjausasioissa luota itseesi, sillä mittarin sisällä olevien piirilevyjen huolimaton ja asiantuntematon käsittely voi aiheuttaa piirilevyille sellaisia vakavia vaurioita, joita takuu ei korvaa. Myös muut ohjeiden vastaiset asennukset ja käyttö eivät kuulu takuun piiriin.

## **2. ELTRIP-R10:n ASENNUS**

### ***2.1. Mittarin asennus***

Asenna mittari paikkaan, joka on kätesi ulottuvilla eikä häiritse ajoneuvon hallintalaitteiden käyttöä. Vältä paikkaa, joka on suoraan auringonpaisteessa tai lämmityslaitteen päällä.

### ***2.2. Anturi- ja virtakaapeleiden kytkentä***

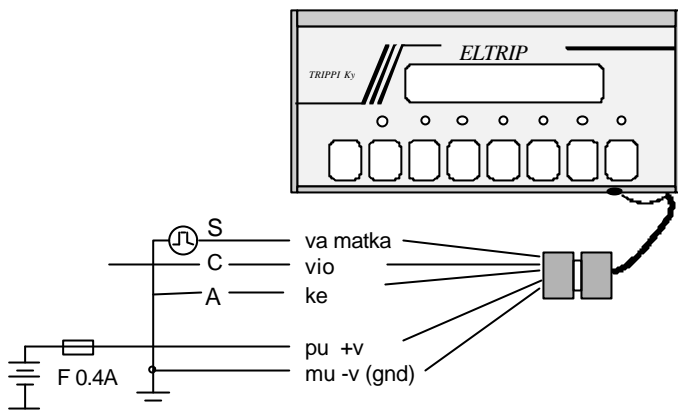
Asenna anturi erillisen ohjeen mukaan.

Virtakatkoksen aikana kello pysähtyy ja mittarin muistissa olevat tiedot säilyvät muistissa n tunnin ajan. Tästä syystä kytke mittari jatkuvaan sähkөөn.

### **HUOM! PALOVAARA**

**Jos ajoneuvon pääkytkin on akun miinus (-) johtimessa ja haluat kytkeä mittarin jatkuvaan virtaan, ota yhteys valmistajaan tarkempien ohjeiden saamiseksi.**

**Mittarin sisällä on miinusjännite (-) ja mittarin kotelo kytketty yhteen. Tämä kytkentä voi aiheuttaa pääkytkimen ohituksen mikäli mittarin miinusjohdin tulee pääkytkimen ohi.**



Kytke musta johdin koneen runkoon.

Punainen: jännitesyöttö 12 ... 24V, sulake max 400 mA, nopea. Voidaan ottaa auton sulakerasialta tms paikasta, josta ei aiheudu häiriötä mittarille tai muille virtapiireille. Kytkentäjohtimet on suojattava riittävän pienellä sulakkeella.

Musta: kytketään auton runkoon ( - jännite)

S valkoinen: anturin (+)napa kytketään valkoiseen johtimeen, anturin (-)napa kytketään koneen runkoon (musta johto). Ajoneuvon elektronisessa mittarissa kytketään vain valkoinen johdin. Joissakin elektronisissa mittareissa tarvitaan erillinen sovitte kytkentää varten. Käytettäessä ABS:n anturi tarvitaan lisävarusteena jakaja.

C violetti: +/- laskenta. Jos haluat mittarin vähentävän näytössä olevaa matkaa peruutettaessa, kytke johdin peruutusvalolle.

Jos et tarvitse mittarilla peruutusominaisuutta, kytke johdin auton runkoon (musta johdin), jolloin mittari lisää aina matkaa auton liikkeessa.

A keltainen: näytön nollaus ulkoisella kytkimellä

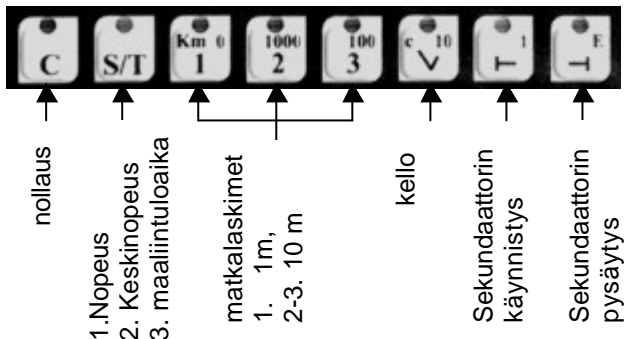
Jos haluat käyttää erillistä kytkintä (esim jalkapoljin) näytössä olevan asian nollaamiseen, asenna kytkin keltaisen johdon ja maan (musta johto) väliin

Ellet käytä ulkoista nollausta jätä keltainen johto kytkemättä.

### **2.3. VAROTOIMENPITEET !!**

Hitsaustöiden ajaksi irrota mittari pois sähköstä, sillä vaikka mittari on suojattu sisäisesti ajoneuvossa normaalisti esiintyviä jännitesyötön häiriöitä vastaan, voi hitsauksen aikana esiintyä niin suuria jännitteitä, että ne rikkovat herkkiä elektroniikkalaitteita. Palanut sulake saadaan korvata vain samanlaisella ja samankokoisella sulakkeella (max 630mA). Takuu ei vastaa ohjeiden vastaisesta asennuksesta.

### 3. ELTRIP-R10 NÄPPÄIMET



Kun haluat laskimen sisällön näyttöön, paina ko näppäintä.

Näppäin C nolaa sen lukeman, joka on näytössä. Nollattavia tietoja ovat keskinopeus, matkalaskimet, sekundaattorit.

S/T-näppäin: ensimmäinen painallus tuo näyttöön nopeuden

Toinen painallus tuo näyttöön keskinopeuden (mikäli sekundaattori on käynnissä)

Kolmas painallus tuo näyttöön maaliintuloajan (aika, jolloin sekundaattori on viimeksi pysäytetty)

Matkalaskimet: 1 matkalaskimessa on 1 m:n näyttötarkkuus, 2-3 laskimessa 10 metriä

Sekundaattori käynnistyy automaattisesti, kun painat sekundaattorin käynnistys- ja pysäytysnäppäintä yhtäaikaan (ledit palaa). Anturilta tuleva ensimmäinen pulssi käynnistää sekundaattorin.

Mittarille voidaan asettaa aika seuraavaan AT-tarkistuspisteeseen. Ks tarkemmat ohjeet kohta 5.6

## 4. ELTRIP-R10:n VIRITYS KÄYTTÖKUNTOON

### 4.1. ELTRIP-R10:n kalibrointi

#### 4.1.1. Tiekerrosluvun asetus ja kellon viritys

Asennuksen jälkeen ELTRIP-mittarille on asetettava ajoneuvon oikea kalibrointiluku. Tämä on se pulssimäärä, mikä mittarille tulee anturilta, kun ajoneuvo on kulkenut 1 km:n matkan. Se on riippuvainen ajoneuvosta ja anturin sijainnista.

Mittaustuloksen tarkkuus riippuu tästä luvusta, joten ole huolellinen sen asettamisessa. Mikäli myöhemmin olosuhteet muuttuvat esim. vaihdat erilaiset renkaat, tarkista mittauksen tarkkuus. Laita myös muistiin kalibrointiluku myöhempiä tarkistuksia varten.

Aseta kalibrointiluku seuraavasti:

**Kun tiedät ajoneuvosi kalibrointiluvun, aseta se mittarille seuraavasti:**

#### 1. Nollaa matkalaskin 1. Paina laskin 1 näyttöön ja paina C



#### 2. Mene kalibrointitilaan. Paina 1- ja |- näppäintä yhtäaikaa.



Ledit syttyvät C ja S/T näppäimissä. Paina S/T-näppäintä, jolloin näyttöön tulee aiemmin asetettu luku. Aseta tarvittaessa uusi luku. Näppäinten painalluksella muutat näytössä olevaa lukua (ks näppäinmerkit).

Näppäin 1 nollaa lukeman

" 2 lisää 1000

" 3 lisää 100

" kello lisää 10

" |- lisää 1



Tallenna luku -| näppäimellä. Siirry ohjeessa kohtaan 4 Kellon viritysarvo.

Jos et tiedä kalibroitilukua, voit asettaa kalibroitiluvun myös ajamalla testimatkan (1 kilometri). Kalibroitiluku on se pulssimäärä, mikä mittarille tulee anturilta, kun ajoneuvo on kulkenut 1 km:n matkan. Tämän vuoksi, jos ajettu matka on pienempi kuin 1 km, täytyy näytöllä oleva luku kertoa vastaavalla kertoimella (10, 5, 2, 1), jotta saadaan ajoneuvon oikea kalibroitiluku.

Tunnettu matka	Kerroin
100 m	10 x näyttöön saatu luku
200 m	5 x näyttöön saatu luku
500 m	2 x näyttöön saatu luku
1000 m	1 x näyttöön saatu luku

Esim. 200 m antaa luvun  $5 \times 215 = 1075$ , joka on ajoneuvon kalibroitiluku.

Kun olet testimatkan alussa, mene kalibroitilaan painamalla 1- ja -| näppäimiä yhtäikaa. Ledit palavat C ja S/T näppäimissä. Lähde ajamaan, jolloin näytöstä näet, että anturilta tulee pulsseja (tätä ominaisuutta voidaan käyttää myös anturin testauksessa). Kun kilometri tulee täyteen, paina C-näppäintä, jolloin näytössä on kalibroitiluku. Tallenna tämä luku.

Jos testiratas on lyhyempi kuin kilometri, aseta c-näppäimen painalluksen jälkeen kilometriä vastaava kalibroitiluku näppäimillä ja tallenna se.



### 3. Tallenna kalibroitiluku -| näppäimellä

NYT SIIRRYT KELLON VIRITYSTILAAN

### 4. Kellon viritysarvo

Kun olet tallentanut kalibroitiluvun, näyttöön tulee asetettavaksi kellon viritysarvo. Normaalisti arvona on 50. Lukua muutetaan samoilla näppäimillä kuin tiekierrosluvun kalibroinnissa.

Mikäli muutat arvon pienemmäksi (40) nopeutuu kellon käynti n 2.5 sek / vrk

Jos asetat luvun suuremmaksi (60) hidastuu kellon käynti n 2.5 sek/vrk

Maksimiarvo on 255.

## 5. Paluu kalibrointitilasta



Paina -| näppäintä. Olet normaalitoiminnassa. Tarkista vielä mittarin tarkkuus.

### 4.1.2. ELTRIP-R10exd:n kalibrointi

Mikäli mittariisi on liitetty lisänäyttö (Eltrip-R10exd), kalibroinnissa ohjelmoidaan tällöin 3 lukua

Mene kalibrointitilaan (paina 1 ja -| näppäimiä yhtäaikaan)

#### 1. Tiekierroslukua

Aseta tiekierroslukua (ks ed.sivut) ja paina -| näppäintä. Seuraavaksi aseta

#### 2. kellon viritysarvo

Seuraavaksi aseta

#### 3. Lisänäytön valinta

0 - pimeänä

1 - nopeus

2 - trippi 1

3 - trippi 2

4 - trippi 3

5 - kellonaika

6 -> ei toistaiseksi käytössä oleva koodi

Paina -| näppäintä, jolloin tulet normaaliin mittaustilaan.

Lisänäytölle asetettu toiminto tallentuu muistiin ja palaa käyttöön aina kun mittarista katkeaa virta (esim startin yhteydessä). Näytön voi vaihtaa käytön aikana myös mittarin näppäimillä (ks kohta 6).



## 4.2. Kellon asetus

### 1. Asetustoimintaan meno



Paina kello- ja -| näppäimiä yhtäaikaa.

### 2. Ajan asetus



Sekunttien asetus

Paina tuntien, minuuttien tai sekunttien asetusnäppäintä ja aseta aika.

2-näppäin lisää 10 yksikköä,  
3-näppäin lisää 1 yksikön.

Tuntien asetus

Minuuttien asetus

### 2. Paluu kellon asetustoiminnosta



Paina C näppäintä. Olet normaalitoiminnassa

## 5. ELTRIP-R10:n KÄYTTÖ

### 5.1. Tripit 1, 2 ja 3

1-tripissä on 1 m:n sekä 2- ja 3-tripeissä 10 m:n näyttötarkkuus. Kaikki toimivat samanaikaisesti ja ovat erikseen nollattavissa. Nollaus tapahtuu painamalla tripin sisältö näyttöön ja sen jälkeen C-näppäintä.



5.2.

*Kello*

Kellossa on tunnit, minuutit ja sekunnit. Kellonajan saat näyttöön painamalla kello-näppäintä.



### 5.3. Sekundaattorin käynnistys

Sekundaattorin käynnistät painamalla |- -näppäintä.



#### 5.3.1 Sekundaattorin automaattinen

käynnistys

Voit käynnistää sekundaattorin käynnistymään automaattisesti, kun auto lähtee liikkeelle. Tällöin 1. matkapulssi käynnistää sekundaattorin.



Auton paikallaan (lähtöviivalla) ollessa paina |- ja -| näppäimiä samanaikaisesti, jolloin merkkivalo syttyy molempien näppäinten päälle. Voit nollata sekundaattorin, vaihtaa näyttöön esim. tripin ja

nollata sen sekä tehdä muita lähtöä varten tarvittavia toimia. Kun auto lähtee liikkeelle, käynnistyy sekundaattori automaattisesti ja tällöin sammuu –| näppäimen merkkivalo.

#### 5.4. Sekundaattorin pysäytys



Sekundaattorin pysäyttät painamalla -| -näppäintä ↑

#### 5.5. Nopeus/Keskinopeus/tuloaika

a) Nopeuden saat näyttöön painamalla kerran S/T-näppäintä.

b) Keskinopeus lasketaan aina alkaen nollauksesta. Nopeuden laskentaan käytetään matka- ja aikalaskimia (piilossa olevia laskimia). Ajan laskentaa ohjataan samalla kuin sekundaattoria = jotta keskinopeutta voidaan laskea, on sekundaattorin oltava päällä. Keskinopeus on S/T-näppäimen alla toisena toimintona ja sen saat näyttöön painamalla toisen kerran näppäintä S/T.

c) Kolmas painallus tuo näyttöön maaliintuloajan (aika, jolloin sekundaattori on viimeisen kerran pysäytetty). S/T- näppäin vuorottelee näitä kolmea toimintoa. Maaliintuloajaksi tallentuu aina automaattisesti se kellonaika, kun sekundaattori pysäytetään.

1. Painallus – nopeus
2. Painallus - keskinopeus
3. Painallus – maaliintuloaika



5.6.

Aika

### ***seuraavaan AT- pisteeseen***

Mittarille voit asettaa ajoajan seuraavalle AT-asemalle. Asetuksen jälkeen mittarin sekhari laskee aikaa asetetusta ajasta taaksepäin ja näyttää jäljellä olevan ajan. Ajan loputtua alkaa sekhari laskea aikaa 99.59.59 ajasta alaspäin.

Voit vapaasti käyttää mittarin muita näyttöjä ja siitä huolimatta ajanlaskenta jatkuu sekkarilla. Alaslaskentaa ei voi pysäyttää samalla tavoin kuin sekkarin voi pysäyttää. Sekkarin sisältö nollautuu tätä toimintoa käytettäessä.

Alaslaskenta loppuu nollaamalla sekhari. Aika AT-pisteeseen tulee näyttöön molemmilla sekkarin ohjausnäppäimillä

Ajan asetus:



aloitus

aloitus

lopetus

**Paina C ja |- samanaikaisesti.**

Syötä aika tt.mm muodossa (tunnit ja minuutit) näppäimillä 1, 2, 3, kello ja |- (samoin kuin tiekierrosluvun asetuksessa).

**Lopeta asetus -| näppäimellä.**

### ***5.7. Nollaus***

Tripit, sekundaattori ja keskinopeus ovat kaikki nollattavissa. Paina

haluamas

i tieto

näyttöön

ja paina

C-näppäintä.



## 5.8. Näytön pimennys

Voit pimentää näytön painamalla kello-näppäintä n 3 sekunnin ajan.

Painamalla kello-näppäintä saat näytön taas päälle.

Näyttö pimenee automaattisesti auton ollessa pysähdyksissä (= anturilta ei tule pulsseja) n 5 minuutin kuluttua, jos sekundaattori ei ole käynnissä. Näyttö syttyy automaattisesti, kun auton lähtiessä liikkeelle. Voit syyttää näytön myös kello-näppäimellä.





## **6. ELTRIP-R10:n KÄYTTÖ KISASSA**

### **6.1. Lähtötoimet taipaleen alussa**

- (1. Laita päälle sekundaattorin automaattinen käynnistys  
- paina |- ja |-näppäimiä yhtäaikaan)
2. Nollaa tarvittavat matkalaskimet  
- valitse matkalaskin (1, 2, 3) ja paina C.
3. Pysäytä sekundaattori  
- paina |- -näppäintä
4. Jos on tarpeellista nollaa sekundaattori  
- valitse |- ja paina C
5. Nollaa keskinopeus  
- valitse S/T ja paina C

Jos et ole laittanut päälle sekundaattorin automaattista käynnistystä, lähtömerkin hetkellä käynnistä sekundaattori ja lähde ajamaan. Tällöin ajaminen aiheuttaa matkan laskennan ja sekundaattorin käynnistäminen sekuntien laskennan sekä keskinopeuteen tarvittavan ajan laskennan.

Keskinopeus ja sekundaattori eivät ole millään muulla tavoin yhteydessä kuin ajan laskennan ohjauksen kautta. Voit nollata kumman tahansa sen vaikuttamatta toiseen. Samoin matkat ovat erillisiä toisistaan ja muista toiminnoista.

### **6. 2. Toiminnot maalissa**

Kun tulet maaliin pysäytä sekundaattori. Tällöin tallentuu maaliintuloaika muistiin ja voit tarkistaa sen painamalla kolme kertaa S/T-näppäintä.

## 7. ELTRIP-R10exd LISÄNÄYTÖN TOIMINTA

### Lisänäytön kytkentä

Kytke liittimet yhteen

### Muuttujan valinta lisänäyttöön

Paina samanaikaisesti C-näppäintä ja

nopeus-näppäin S/T

trippi /1m           näppäin 1

trippi 2             näppäin 2

trippi 3             näppäin 3

kello                 näppäin 'kello'

Huom! Valinnan aikana painat C-näppäintä, jolloin näytössä oleva luku voi nollaantua.

Mikäli virhetoiminnosta voi olla haittaa, valitse näyttöön ensiksi kellonaika (ei nollaudu).

## **8. ONGELMIA?**

Jos sinulle tulee ongelmia, olemme laatineet muutamia ohjeita tilanteen selvittämiseksi. Jos näillä tiedoilla et selvitä vikaa, ota yhteys myyjäliikkeeseen tai valmistajaan.

Älä missään tapauksessa avaa mittarin koteloa, sillä useissa tapauksissa huolimaton käsittely on aiheuttanut piirilevyille vakavia vaurioita. Tällaisia vaurioita takuu ei korvaa (kyseessä olevia vaurioita syntyy vain piirilevyjen väärässä käsittelyssä).

Myös muut ohjeiden vastaiset asennukset ja käyttö eivät kuulu takuun piiriin.

### **8.1. Näyttö pimeänä**

Paina kello-näppäintä saadaksesi näytön päälle. Jos tämä ei auta, tarkista sulake ja virtajohtojen kytkentä.

### **8.2. Mittari ei mittaa matkaa**

Vika saattaa olla anturissa. Tarkista liittimet, ovatko ne hyvin kiinnitetyt. Jos sinulla on pyörälle tai akselille asennettu anturi, tarkista onko tunnistusväli oikea. Jos vika ei selviä, ota yhteys myyjäliikkeeseen tai valmistajaan.

### **8.3. Mittari mittaa matkaa taaksepäin**

Johdoista on ilmeisesti kytkemättä violetti johto tai se ei saa kontaktia Jos johto on kytketty peruutusvalolle, kytkentä on tehty valokytkimen + puolen johtoon tai peruutusvalokytkin on rikki tai peruutusvalot ovat palaneet tai takavalojen maadoitus on huono

### **8.4. Mittari mittaa matkaa, mutta ei aikaa**

Ota yhteys myyjäliikkeeseen tai valmistajaan

### **8.5. Mittari ei mittaa matkaa, nopeutta eikä keskinopeutta oikein**

Tarkista kalibrointiluku ja anturi

### **8.6. Muita ongelmia**

Jos sinulla on muita ongelmia mittarin asennuksessa tai käytössä, ota heti yhteys myyjäliikkeeseen tai valmistajaan.

## MUITA TUOTTEITA

### Ammattikäyttöön

#### **ELTRIP-45 -sarja**

*matkan, ajan, nopeuden ja kitkan mittaukset*

#### **ELMU-500 ja TELMU-100 tiedonkeruujärjestelmät**

*tiedot ajoneuvossa muistikortille - muistikortilta  
tietokoneelle*

#### **MITAX-taksamittarit takseihin**

---

### Ralliin ja autosuunnistukseen

#### **ELTRIP-C2**

*kello, sekkari, jännitteen mittaus*

---

### Kiihdytysajoneuvon testaukseen

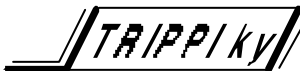
#### **ELTRIP-T10**

*10 väliajan muistiin tallennus*

### Kisan järjestäjille

#### **ELTRIP-ajanottojärjestelmä**

*Erikoistuotteet sopimuksen mukaan*



PL 163  
87101 Kajaani

puh. 08-6121 651  
fax 08-6130 874  
www.trippi.fi  
seppo.rasanen@trippi.fi